

精	□	△	○	⊙
项	三坐标	环	圆度/锥度	粗糙度

注：公差带标注在尺寸前为正向公差，标注在尺寸后为负向公差。

X、XX 对于指定公差带后两位的

尺寸按四舍五入要求加工

尺寸公差

适用公差

±0.03

±0.05

±0.08

±0.1

X、X 对于指定公差带后两位的

尺寸按四舍五入要求加工

尺寸公差

适用公差

±0.05

±0.09

±0.16

±0.22

±0.35

±1.000-2.000

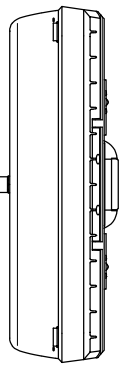
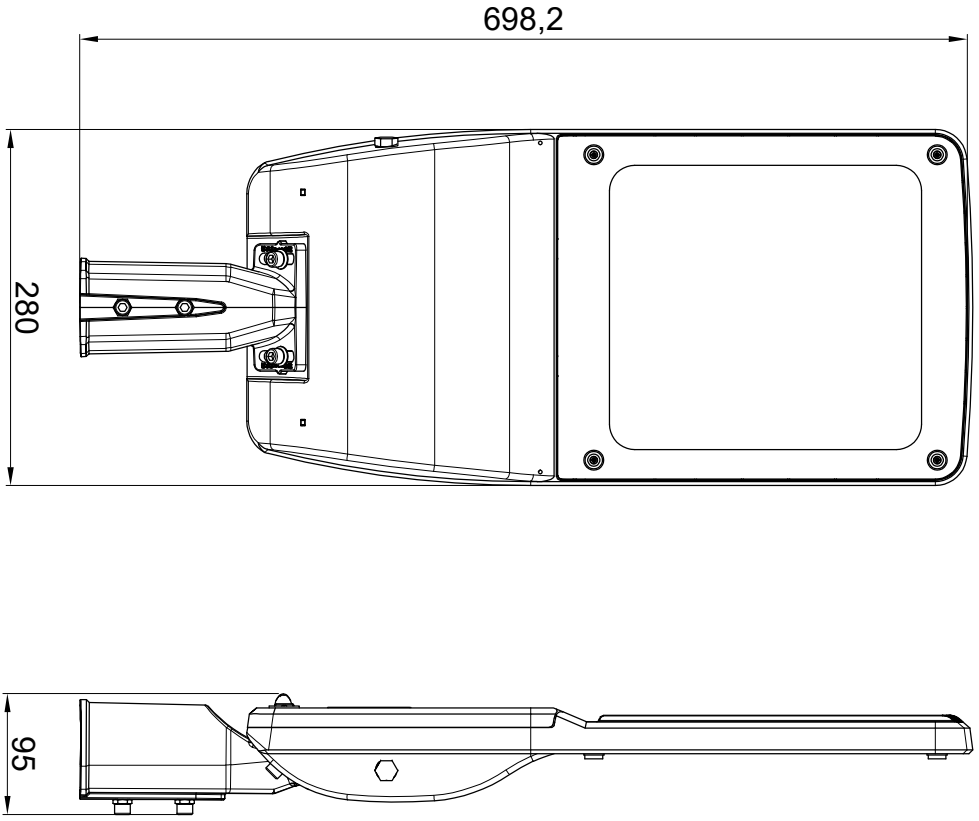
±0.6

带符号的字母表示公差带代号，如要求

加工

数字后带括号（ ）表示不加工

后带斜线表示录入项（ ）当中



零件序号	07
材料	数量
零件名称	
路灯	

宁波菲瑞克斯照明电器有限公司		单部门	部门/角法
路灯 200W		产品型号	
结构设计	负责人	页 数	01
审 核	批 准	日 期	
		加工工序	

标记	处数	签名	日期	备注