

精	□	△	○	⊙
项	三坐标	环	圆度/锥度	粗糙度

注：公差带加工要求

X、XX 对于指定公差带后两位的

尺寸按四舍五入要求加工

尺寸段分

±0.03

±0.05

±0.08

±0.1

X、X 对于指定公差带后两位的

尺寸按四舍五入要求加工

尺寸段分

±0.05

±0.09

±0.16

±0.22

±0.35

±0.6

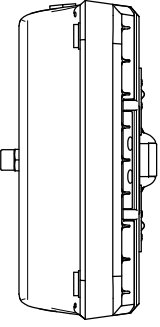
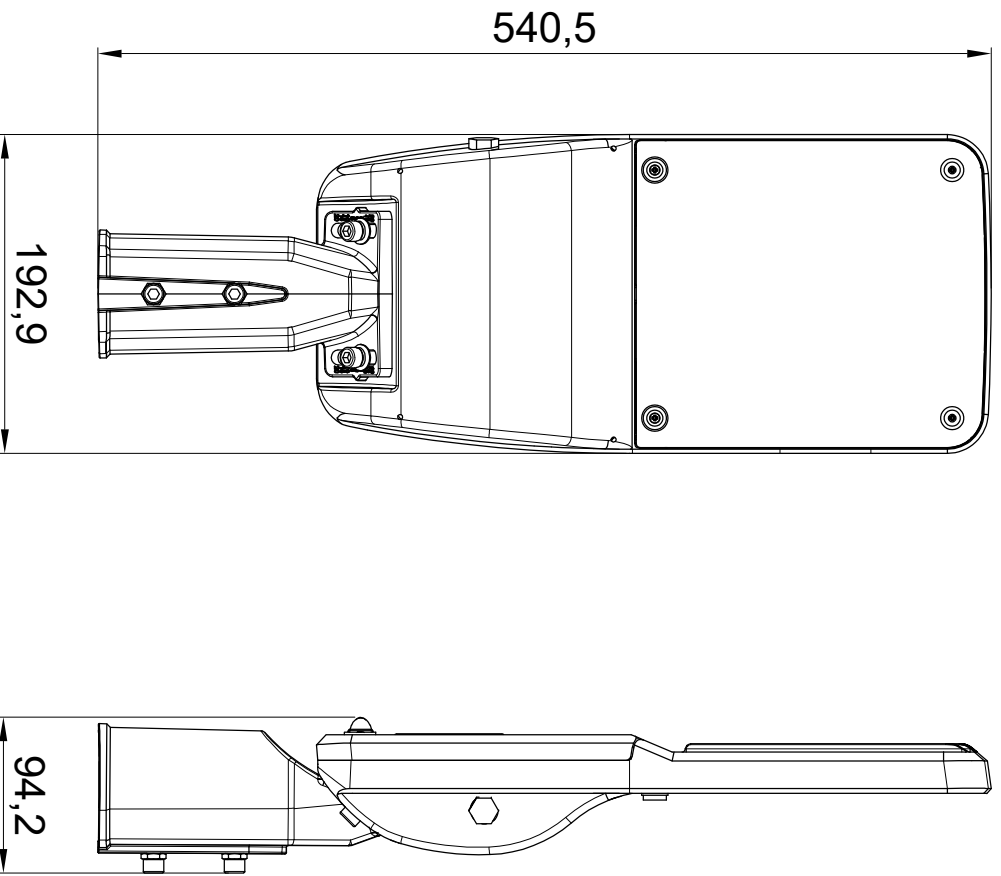
带字母号段公差带标注，均按要求

加工

数字后带括号（ ）段公差带，加工

后按四舍五入要求加工

（ ）当中



零件名称		路灯100W	
零件序号	07	数量	
材料		数量	

宁波菲瑞克斯照明电器有限公司		单部门	部门/角法
		产品型号	
结构设计	负责人	页 数	01
审 核	批 准	日 期	
		加工工序	

标记	处数	签名	日期	备注