

□	△	○	⊙
三视图	尺寸	轴测图	剖视图

未注公差加工要求

X.XX 对于标注小数点后两位的
尺寸按如下公差要求加工

尺寸区份

通用公差	10.03
A±50-120	±0.05
A±120-300	±0.08
A±300	±0.1

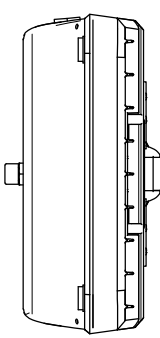
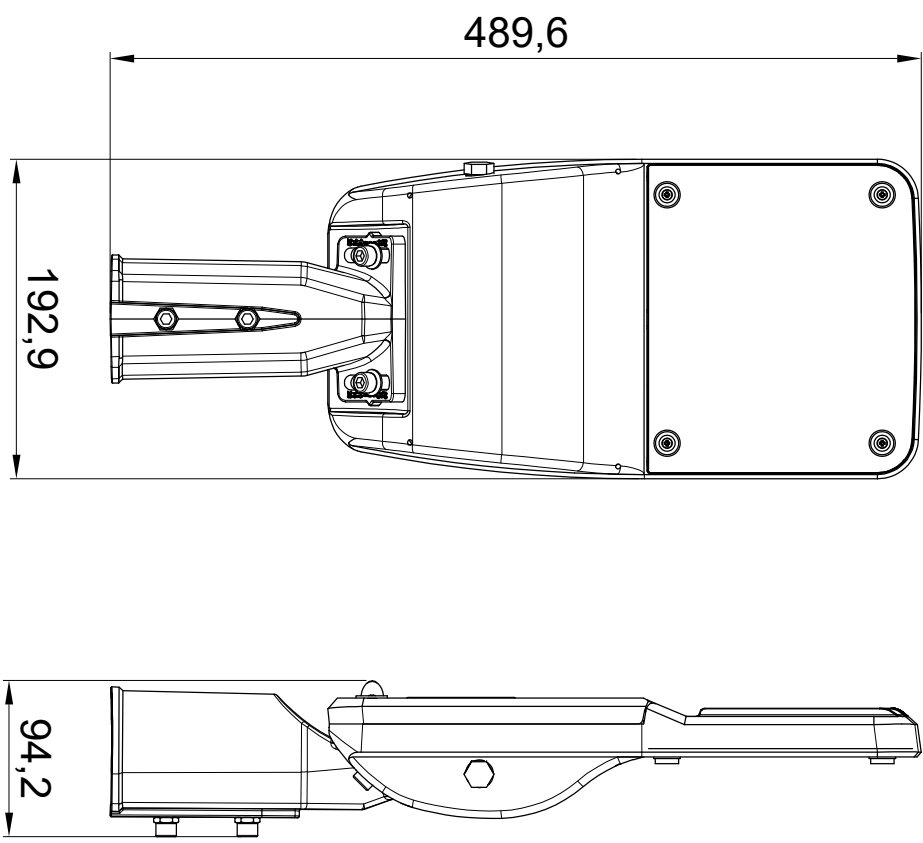
X.XX 对于标注小数点后1位的
尺寸按如下公差要求加工

尺寸区份

通用公差	±0.05
A±5-30	±0.09
A±30-120	±0.16
A±120-315	±0.22
A±315-1000	±0.35
A±1000-2000	±0.6

零件* 的尺寸为标尺寸, 按图要求
加工

数字后带() 的尺寸, 加工
后将数值填入() 当中



路灯50W

零件序号	07
材料	
数量	
零件名称	

宁波菲瑞克斯照明电器有限公司

单件mm	第1角法
产品型号	
页数	01
日期	
加工工序	
结构设计	负责人
审核	批准

标记	处数	签名	日期	备注