

**FREEELUX** 菲瑞克斯



# PTL004

Luz de inundación del módulo LED

CE | CB | RoHS | IP66 | IK08

La serie PTL004 define los ángulos  
Y resaltar la habitación,  
Enfatizar áreas precisas  
Conceptos arquitectónicos ligeros o  
específicos.

La serie PTL004 le proporciona  
soluciones de iluminación profesionales  
Equipado con un techo admisible  
universal  
Montaje de brida y suspensión en pared.  
Adecuado para aeropuertos, estaciones,  
campos deportivos y otros lugares.



## PTL004 model



### Características del producto

Con su tecnología avanzada y diseño meticuloso, la serie PTL004 es la solución definitiva para la iluminación profesional y deportiva. La serie PTL004 es una opción ideal para iluminar grandes áreas de centros deportivos, almacenes, aeropuertos y muelles. Debido a su módulo giratorio independiente, tiene un rendimiento extremadamente alto y flexibilidad de aplicación.



PTL004-A



PTL004-B



PTL004-C



PTL004-D

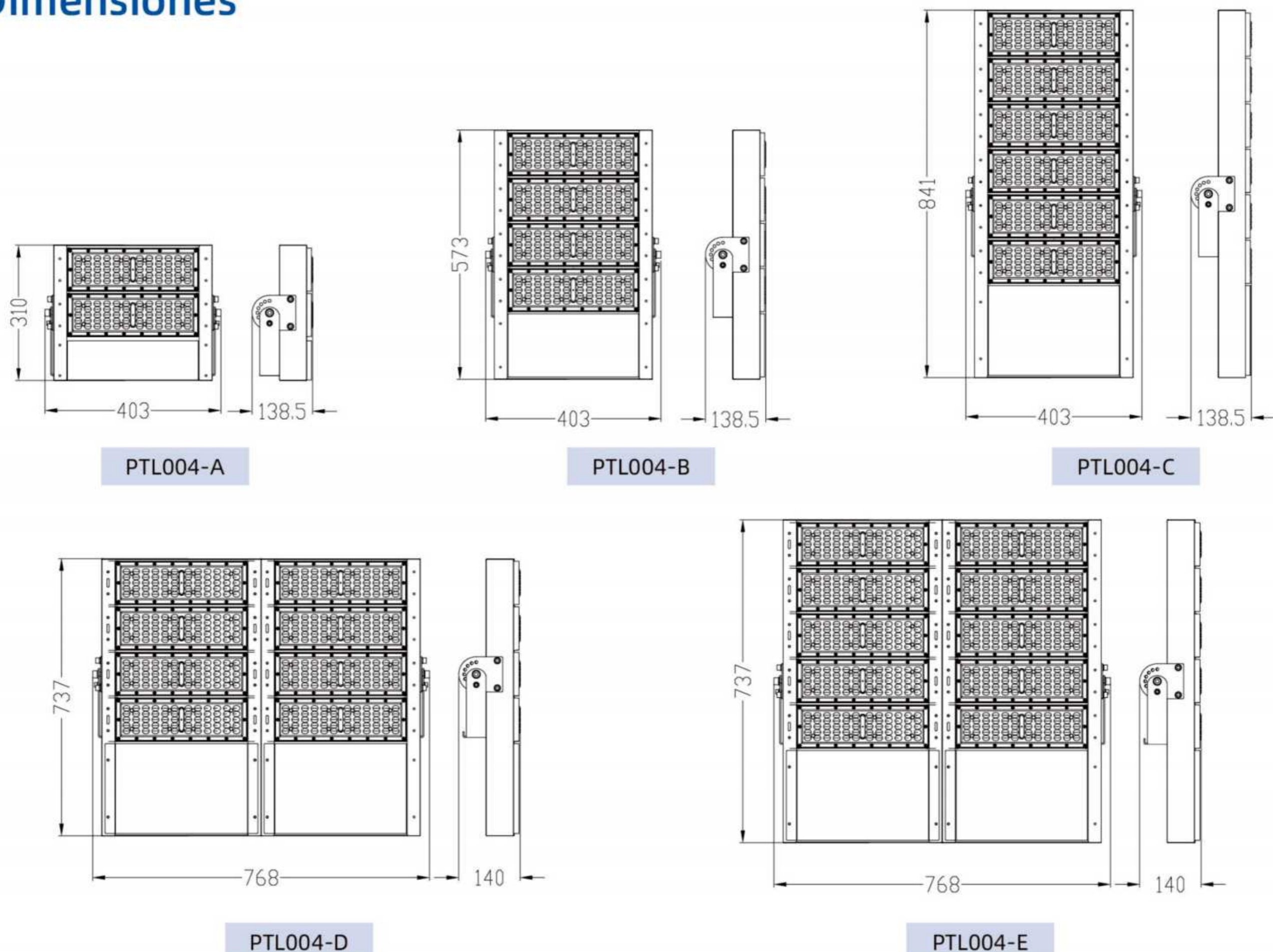


PTL004-E

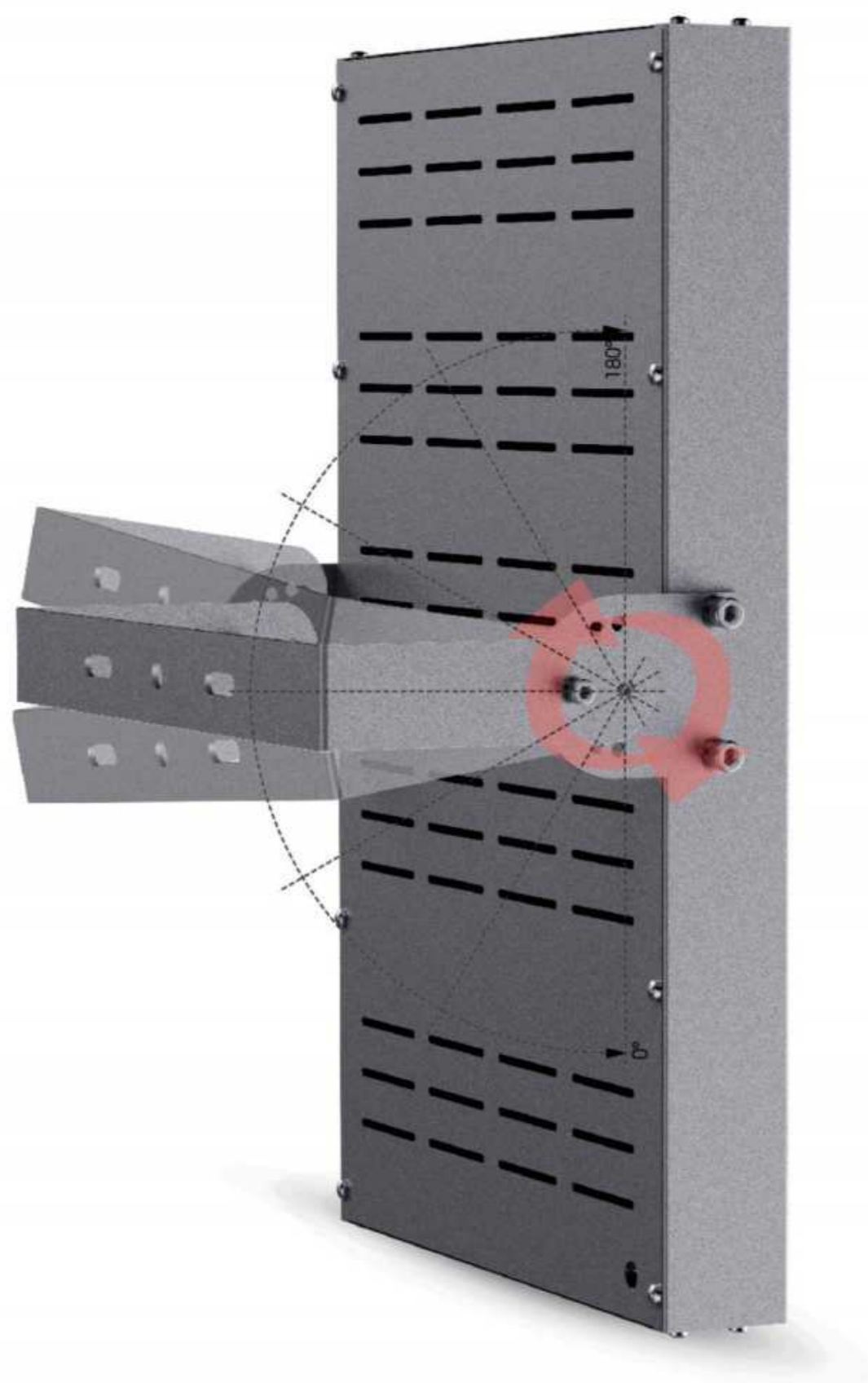
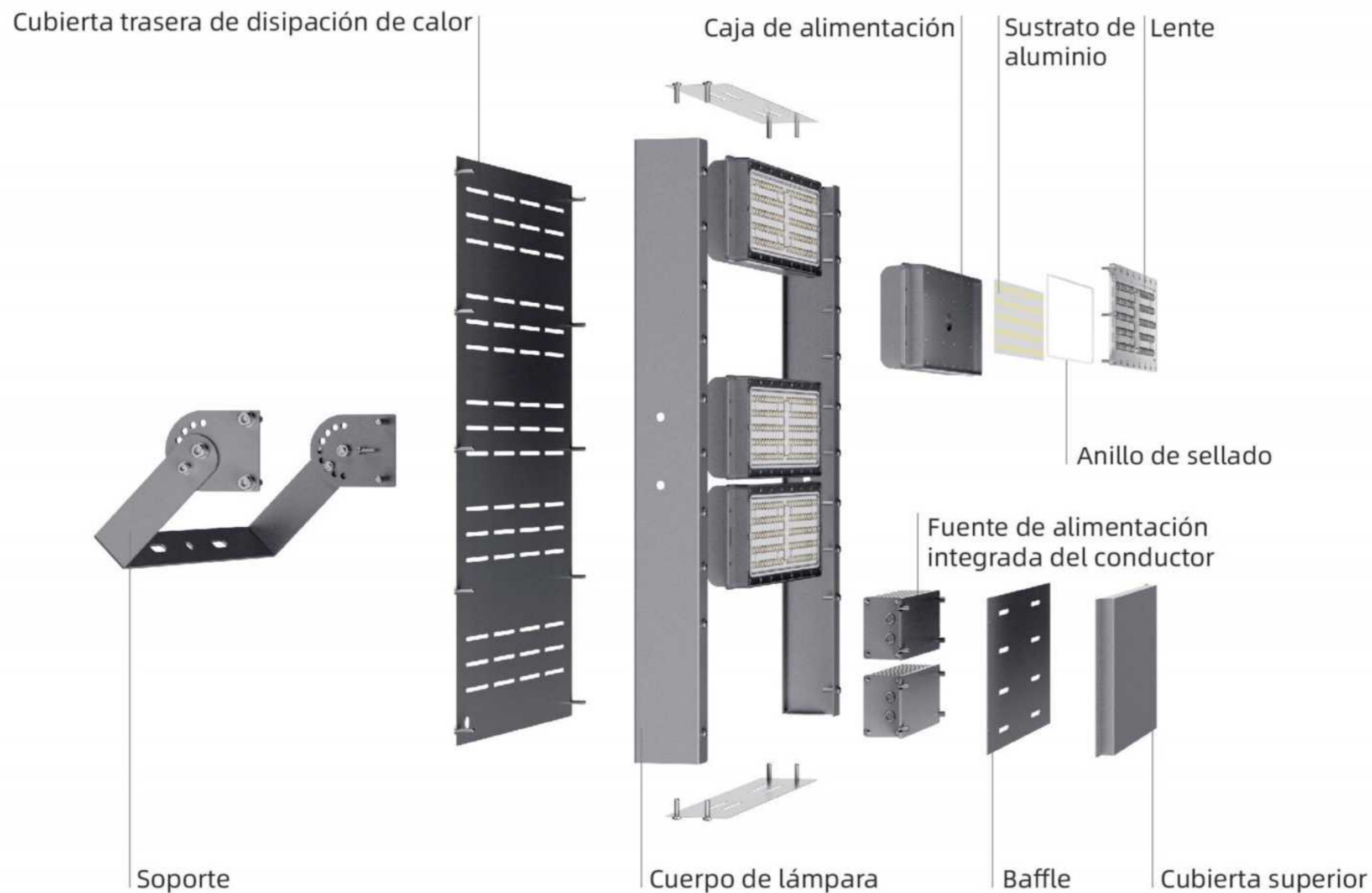
## Parámetros del producto

Modelo	PTL004-A	PTL004-B	PTL004-C	PTL004-D	PTL004-E
Potencia	200W	400W	600W	800W	1000W
Voltaje nominal	90-305V, 50/60Hz				
Conductor	BAIFA multivoltaje				
Chip led led	Osram 5050				
CRI	CRI70				
CCT	5000K				
Flujo luminoso	≥0.9				
Eficiencia luminosa	150Lm/W				
IP	IP66				
SPD	10KV				
Ambiente de trabajo	-40°C~50°C				
Material del cuerpo de la lámpara	Aluminio fundido a presión				
Vida útil	100000 hour				
Altura de instalación	10m-30m				

## Dimensiones



### Exposición estructural



### Diseño ajustable de múltiples ángulos

Diseño de ángulo ajustable, el cuerpo de la lámpara y el soporte se pueden ajustar en un ángulo grande, y el ángulo de iluminación se puede ajustar de forma flexible para adaptarse a diferentes entornos de iluminación.

### Nivel de protección



#### IP66

Evite la pulverización de agua y asegúrese de que los chorros de agua dirigidos hacia el equipo desde cualquier dirección no causen daños.

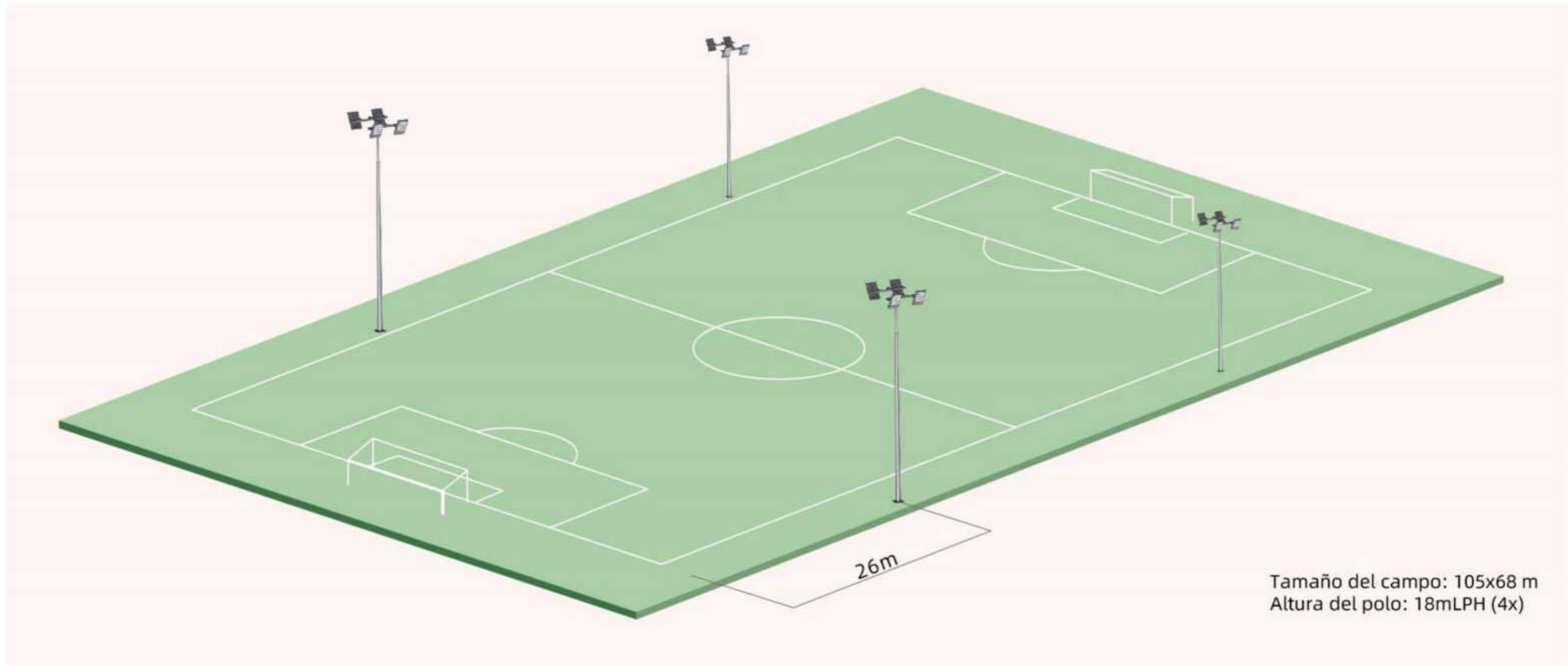


#### IK08

El grado de protección proporcionado por la carcasa contra los impactos mecánicos dañinos.

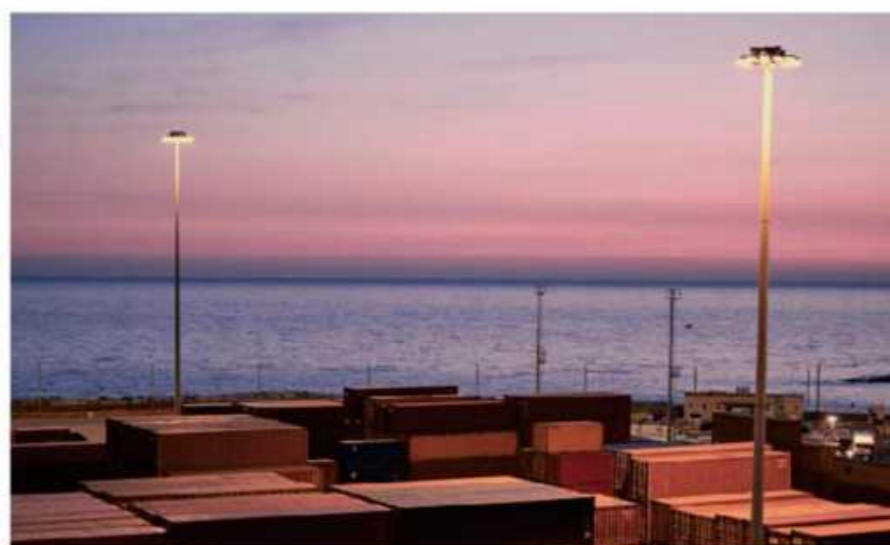
## Iluminación Ejemplo Bola de fútbol - 4 polos

Cuando la iluminación puede responder a varios elementos en el entorno. Para mejorar el disfrute de los usuarios, la seguridad, la sostenibilidad y una experiencia de iluminación única.



## Iluminación industrial

La serie con vistas garantiza efectos de iluminación y sin efectos de deslumbramiento Muy adecuada para aplicaciones profesionales y comerciales.



## Amplia gama de aplicaciones

Equipado con una variedad de lentes angulares, se puede usar para luces publicitarias, proyectores, luces altas, luces de túnel y otros propósitos para satisfacer diferentes necesidades de iluminación.

A: Luz del túnel



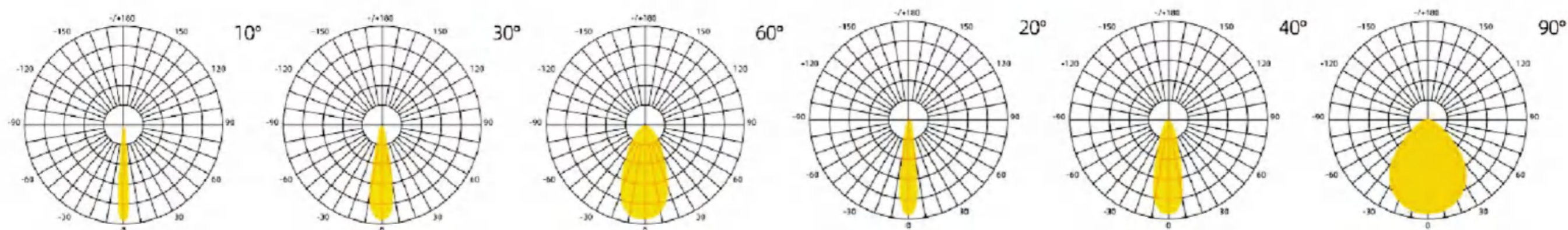
B: Alta luz de la bahía



C: Luz de inundación



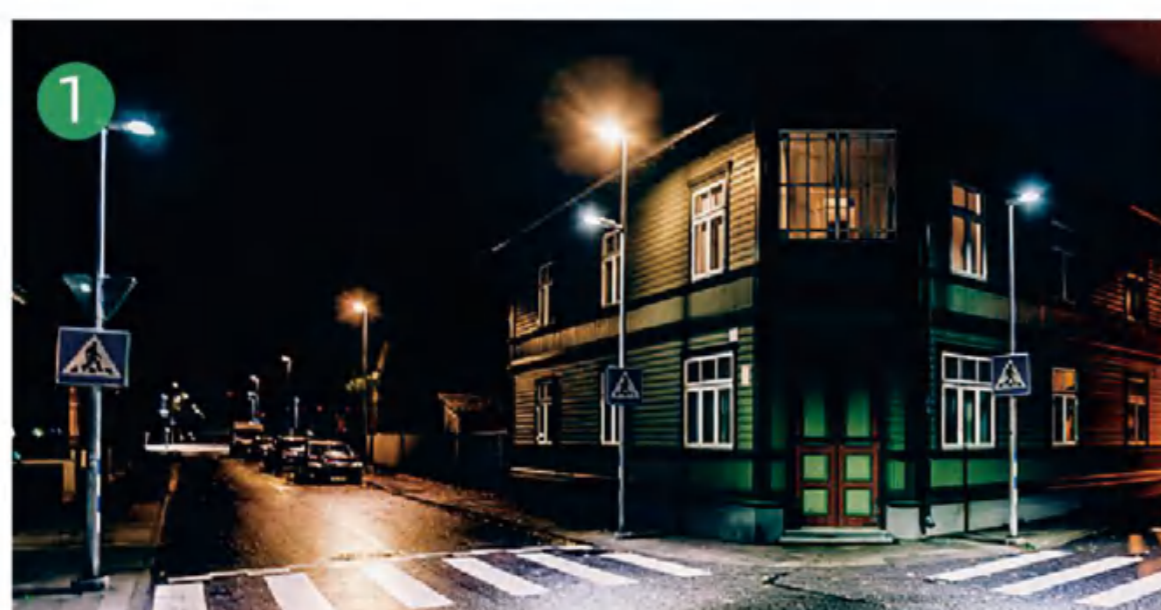
## Parámetro Dimensión óptica



## Aplicaciones

Escenarios de aplicación de proyectores:

Calles urbanas y residenciales, Puentes, Sauares y zonas peatonales, Ferrocarriles, estaciones y metros, Aparcamientos  
Amplias áreas, carreteras y autopistas, instalaciones deportivas.



1 CALLAS URBANAS Y RESIDENCIALES



2 ARENAS DEPORTIVAS



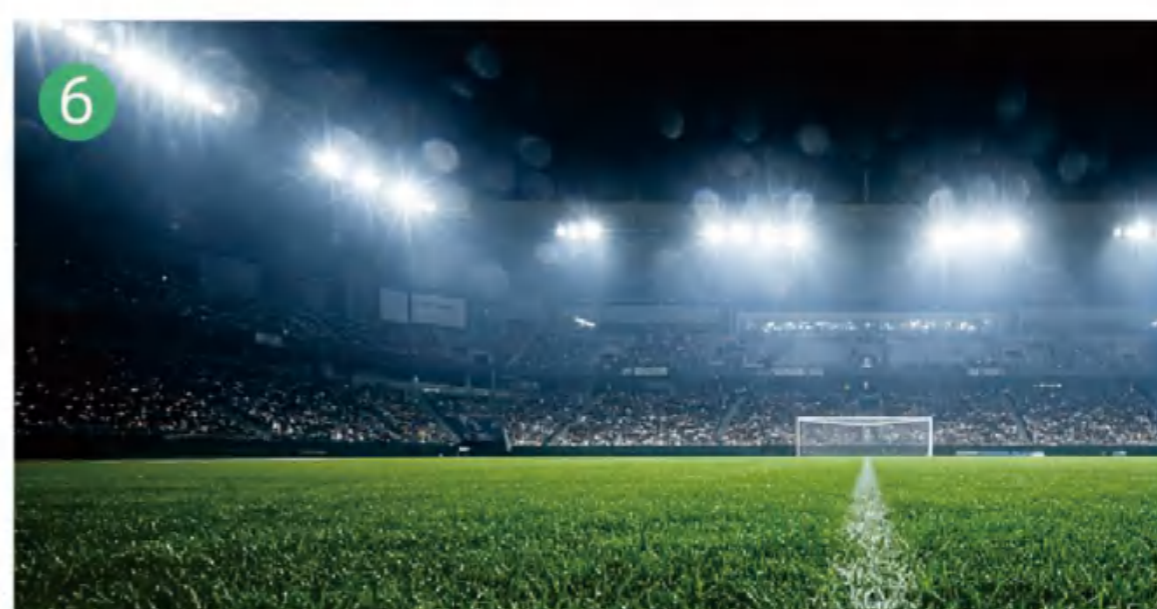
3 PLACADAS Y ZONAS PETONALES



4 GRANDES AREAS



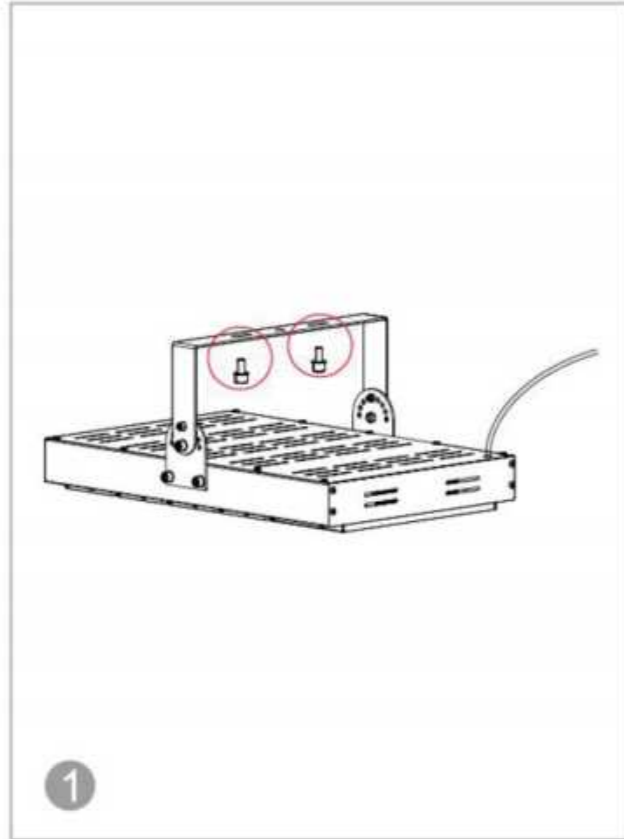
5 PARQUES DE COCHES



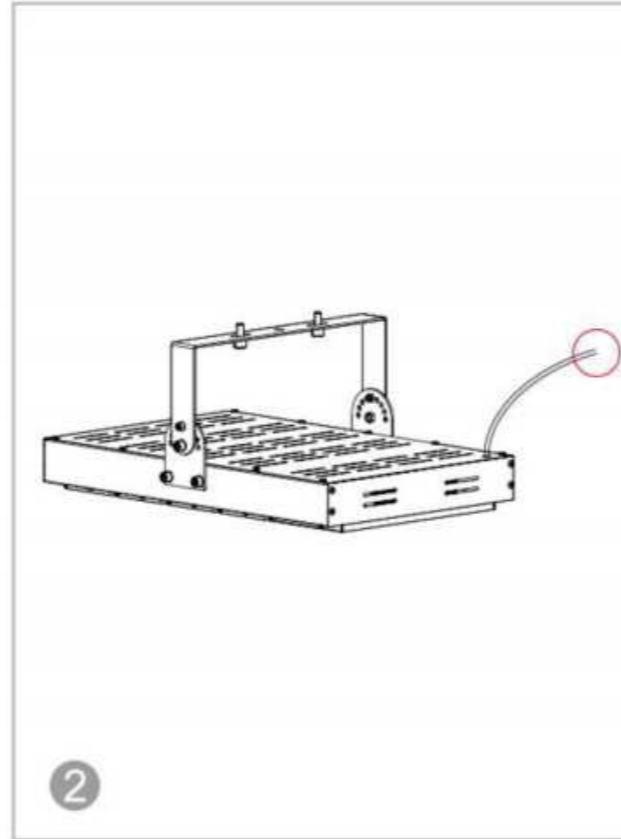
6 Deporte F ACILIDADES

## Instalación y mantenimiento

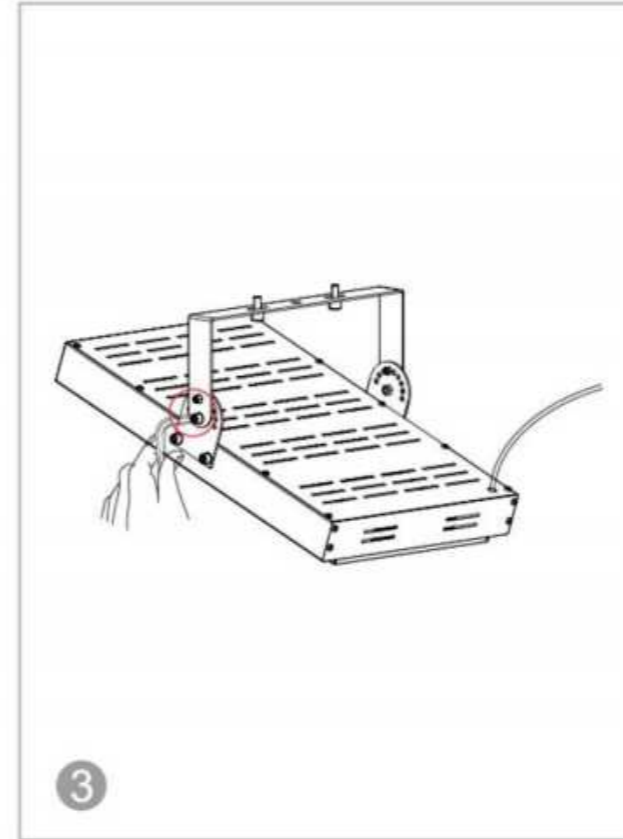
### Instalación



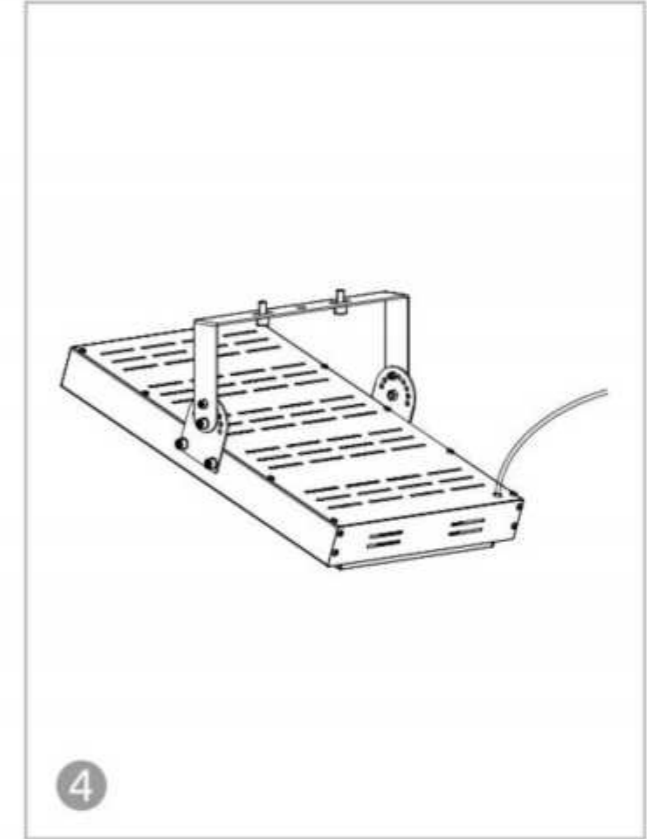
1. Aprete los tornillos y fija la lámpara en la superficie de instalación.



2. Conecte los cables a la entrada de CA. Asegúrese de que esté suficientemente a tierra.

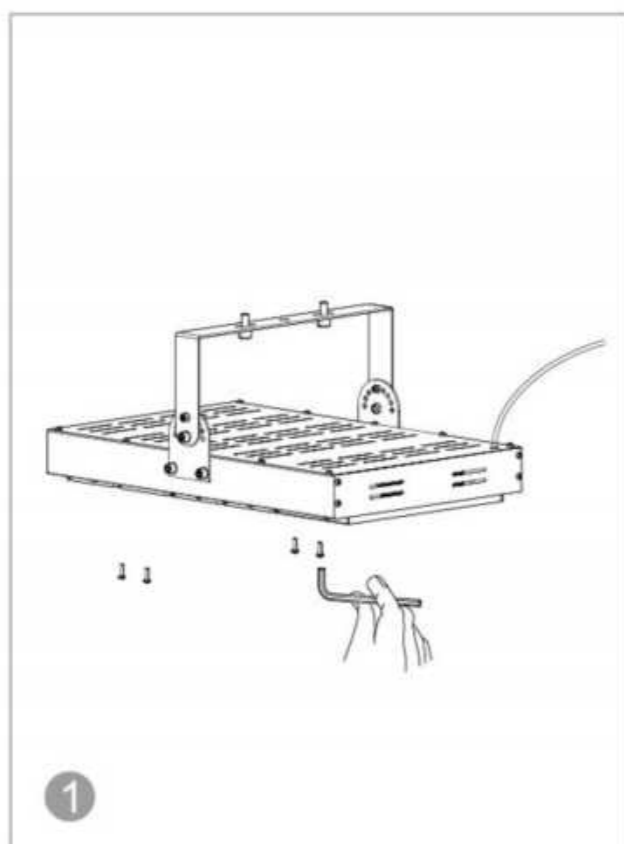


3. Suelte los tornillos en los lados para ajustar el ángulo de montaje de los soportes, y luego apriete los tornillos hacia arriba.

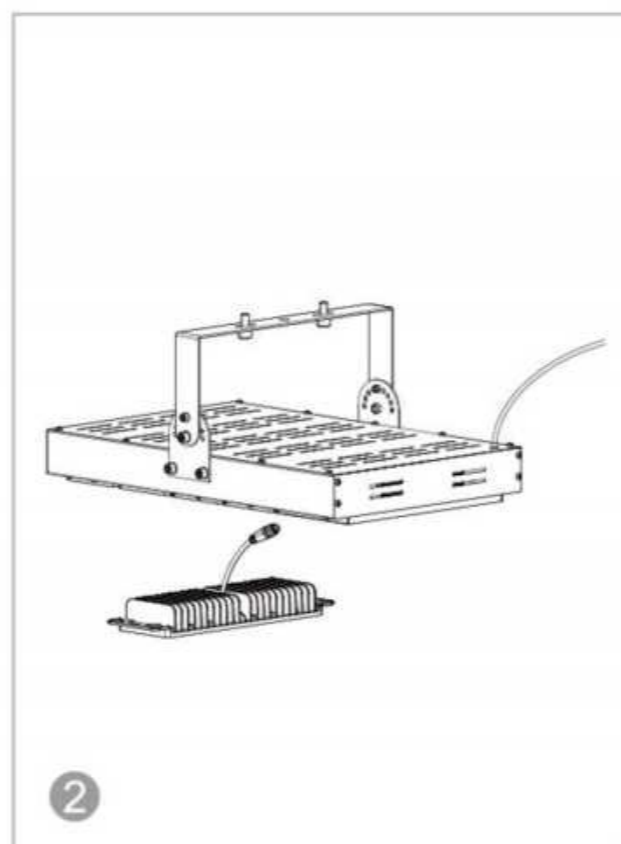


4. Instalación completada.

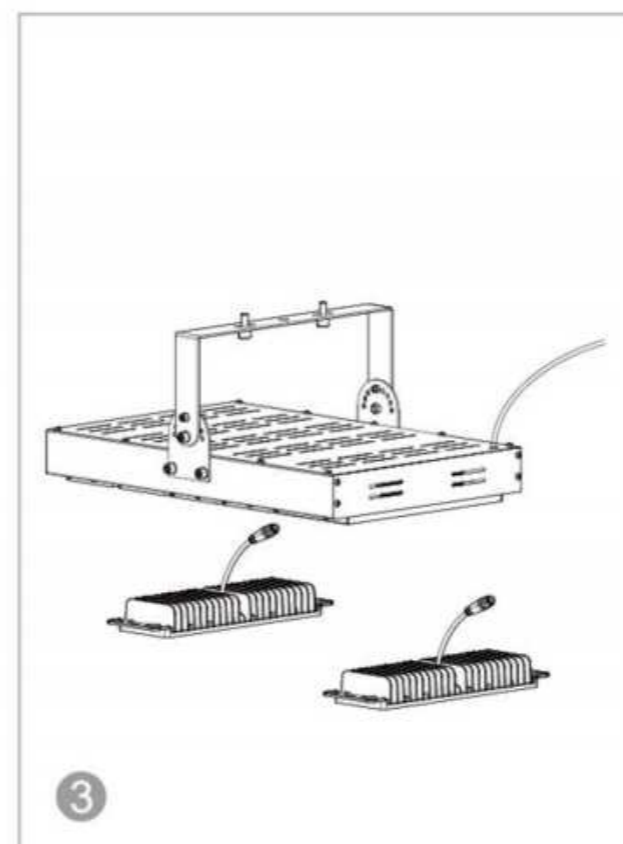
### Mantenimiento



1. Suelte los tornillos para quitar el deflector.



2. Elimina el módulo defectuoso.



3. Desconecte el módulo fallido de los conectores de cable.



4. Reemplazar con un módulo nuevo, reconectar el conector, reinstalar el panel lateral, apriete los tornillos y complete el reparación.

### Precauciones:

1. El voltaje de trabajo de este modelo de lámpara se basa en la especificación del producto y la referencia a la etiqueta del producto;
  2. Todo el cableado debe cumplir con las normas nacionales de instalación, y todas las juntas deben estar adecuadamente conectadas y tratadas impermeables;
  3. El mantenimiento o reemplazo de la lámpara requiere personal cualificado para reemplazar para evitar el peligro;
  4. La modulación del controlador debe operarse de acuerdo con las instrucciones.
- Los no profesionales no pueden ser demolidos.
6. Antes de la demolición de lámparas y linternas, el primer corte de energía, y bajo la guía de la demolición profesional
  7. Está prohibido operar en el momento de la instalación. La instalación se llevará a cabo por un profesional o bajo la guía de un profesional.

SOLUCIONES ROBUSTAS Y ELEGANTES PARA CREAR LA COMBINACIÓN PERFECTA

## Ningbo Freelux Iluminación Appliance co., Ltd

Mb. :86 135 0588 0227

Correo electrónico: allen@freelux.com.cn

Teléfono: 86-574-88847555

Web: www.freelux.com.cn

Añadir: No.228 Kaiyuan Road, Zona Industrial de Alta Tecnología, Fenghua Ningbo, China

